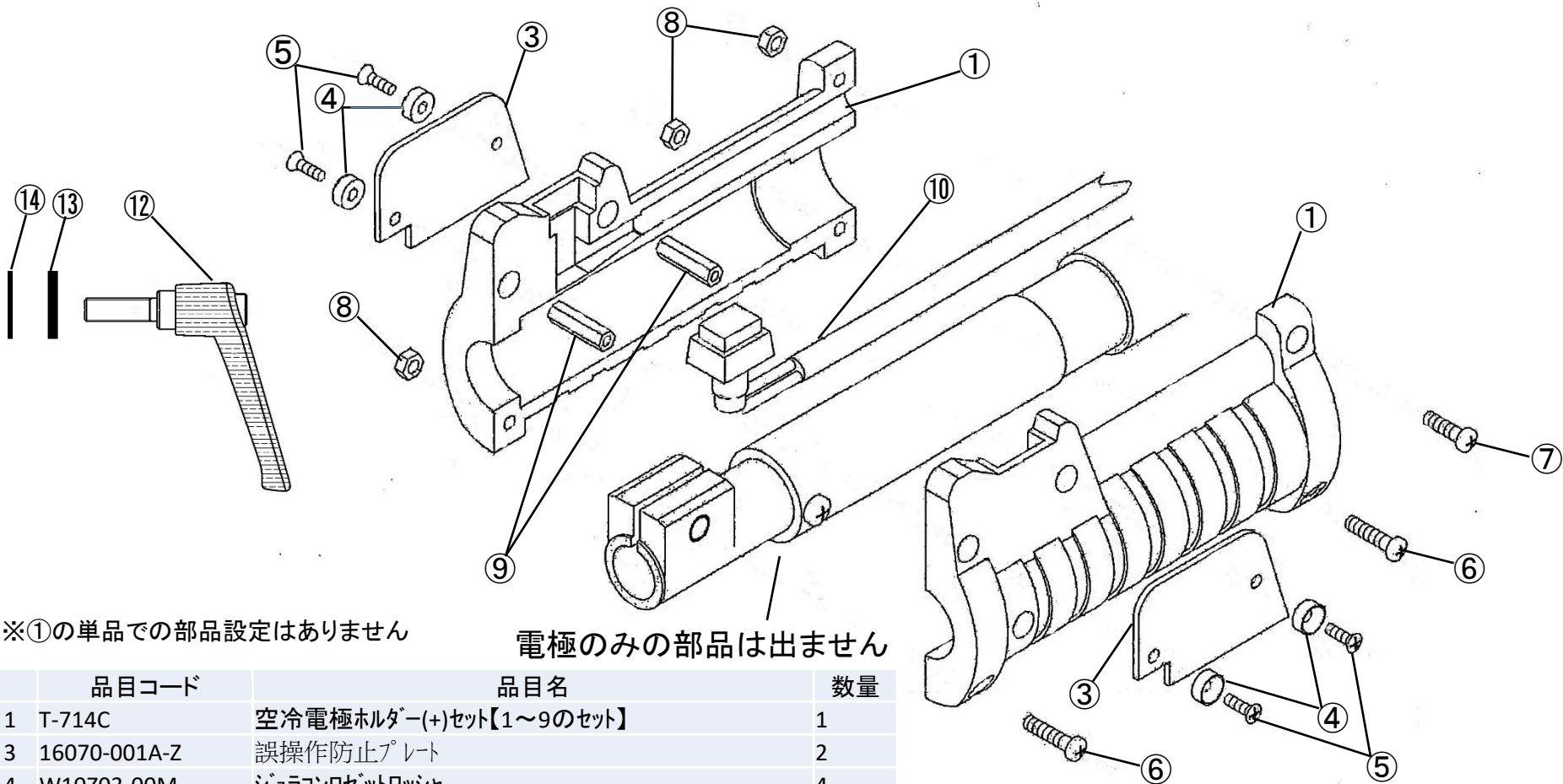


空冷電極ホルダー分解図



※①の単品での部品設定はありません

電極のみの部品は出ません

品目コード	品目名	数量
1 T-714C	空冷電極ホルダー(+セット【1～9のセット】)	1
3 16070-001A-Z	誤操作防止プレート	2
4 W10Z03-00M	ジュラコンロセットワッシャー	4
5 B17Z03-10S	(+)丸皿ネジM3x10	4
6 B15C04-18F	(+)ナベネジM4x18	2
7 B15C04-14F	(+)ナベネジM4x14	1
8 N01C04-00F	鉄六角ナット1種M4	3
9 S03C03-20F	鉄スペーサー六角両メネジ	2
10 T-715	新手元スイッチコード付	1
12 YA7-28	クランプレバー	1
13 W02N08-00G	スプリングワッシャーM8	1
14 W01N08-16F	平ワッシャーM8	1

株式会社 ヤシマ

神奈川県横浜市港北区綱島西4-9-2

TEL 045-577-0688

FAX 045-577-0685