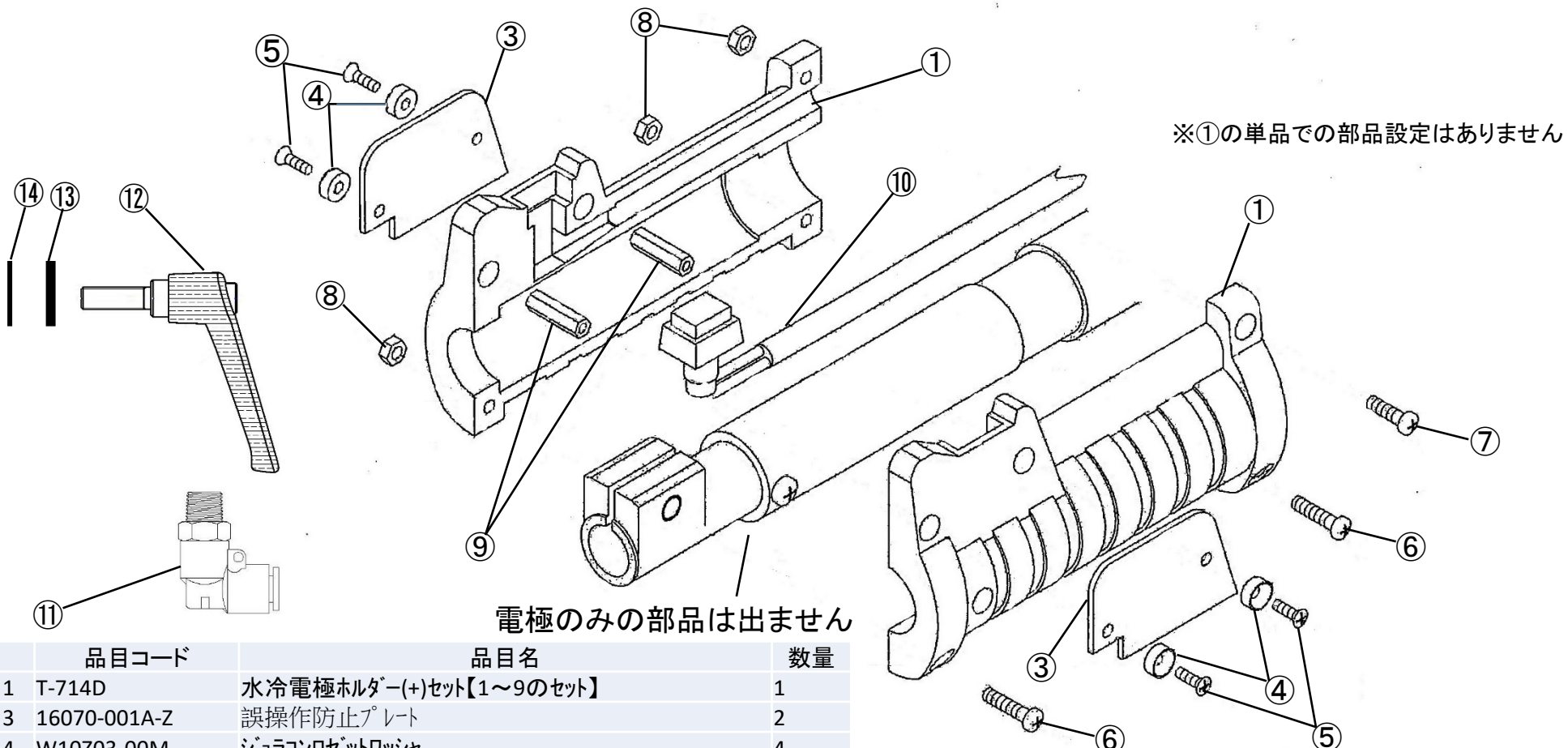


水冷電極ホルダー分解図



| 品目コード | 品目名 | 数量 |
|----------------|-------------------------|----|
| 1 T-714D | 水冷電極ホルダー(+セット【1~9のセット】) | 1 |
| 3 16070-001A-Z | 誤操作防止プレート | 2 |
| 4 W10Z03-00M | ジュラコンロセットワッシャ | 4 |
| 5 B17Z03-10S | (+)丸皿ネジM3x10 | 4 |
| 6 B15C04-18F | (+)ナベネジM4x18 | 2 |
| 7 B15C04-14F | (+)ナベネジM4x14 | 1 |
| 8 N01C04-00F | 鉄六角ナット1種M4 | 3 |
| 9 S03C03-20F | 鉄スペーサー六角両メネジ | 2 |
| 10 T-715 | 新手元スイッチコード付 | 1 |
| 11 ELB045 | メルエルホ | 1 |
| 12 YA7-28 | クランプレバー | 1 |
| 13 W02N08-00G | スプリングワッシャーM8 | 1 |
| 14 W01N08-16F | 平ワッシャーM8 | 1 |

株式会社 ヤシマ

神奈川県横浜市港北区綱島西4-9-2
 TEL 045-577-0688
 FAX 045-577-0685