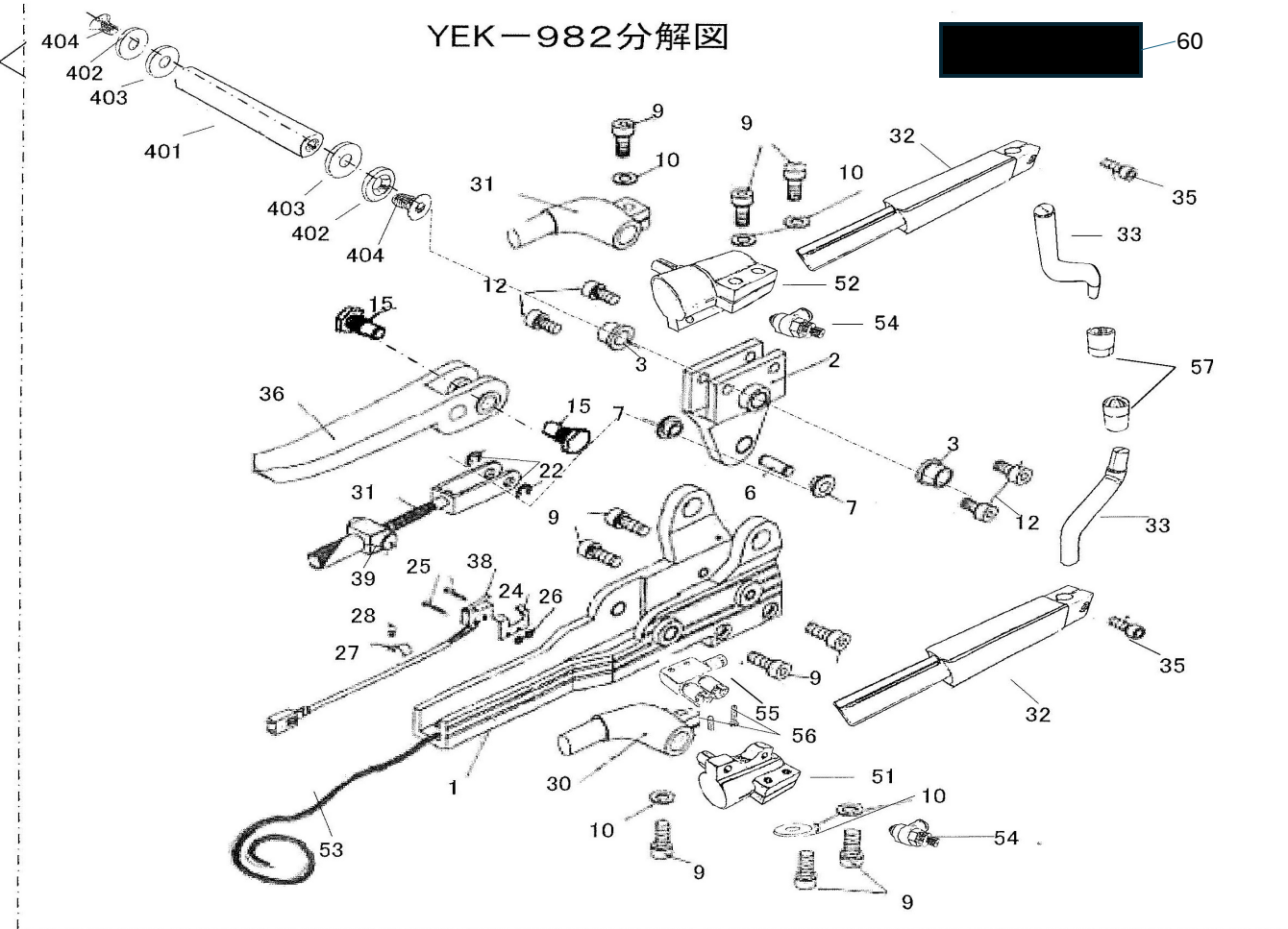


YEK-982分解図



№	商品コード	商品名	№	商品コード	商品名
1	YEK-1	ハンドガン本体	32	PS-195A	ストレートアルミアーム195mm(2本組)
2	YEK-2	可動片	33	YEK-213	オフセットチップ セット_シャンクタイプ
3	YEK-3	ナイロンワッシャーB	36	YEK-36	加圧レバー
6	YEK-6	シャフトA	37	YEK-37	加圧調整ASSY
7	YEK-7	ナイロンワッシャーA	38	YEK-38	マイクロスイッチコード付
9	B01C08-25G	鉄キャップボルトM8x25	39	YEK-39	シャフトC
10	W01N08-16F	鉄平ワッシャー-M8	51	YEK-51	アームジョイントC
12	B01A08-15G	鉄キャップボルトM8x15	52	YEK-52	アームジョイントD
15	YEK-15	メインシャフトボルト	53	YEK-53	ナイロンチューブ
22	YEK-22	E形止め輪 6	54	YEK982-5	エルボースピコン
24	YEK-24	スイッチカバー	55	YEK-55	エア分配ブロックASSY
25	B15C02-16F	鉄(+)	56	B16C03-15F	鉄(+)
26	YEK-26	鉄六角ナットM2	57	H-434	キャップチップ DRφ13(10入)
27	KT0020	ナイロンクリップ_黒	60	T-724	熱収縮チューブ φ50x200
28	B52C03-08F	鉄(+)	401	YEK-401	シャフトB2
30	YEK-30	コードジョイントB	402	YEK-402	ワッシャー-SUS
31	H-217	コードジョイントA	403	YEK-403	絶縁シート
			404	YEK-404	鉄皿キャップ M6x10

(株)ヤシマ

TEL 045-577-0688

FAX 045-577-0685